

**ФЕДЕРАЛЬНОЕ ГОСУДАРСТВЕННОЕ УНИТАРНОЕ ПРЕДПРИЯТИЕ
ВСЕРОССИЙСКИЙ НАУЧНО-ИССЛЕДОВАТЕЛЬСКИЙ ИНСТИТУТ
МЕТРОЛОГИЧЕСКОЙ СЛУЖБЫ
(ФГУП “ВНИИМС”)**

УТВЕРЖДАЮ

Руководитель ГЦИ СИ ВНИИМС

_____ В.Н.Яншин

“ ___ ” _____ 2006 г.

**СЧЕТЧИКИ ЭЛЕКТРИЧЕСКОЙ
ЭНЕРГИИ ГАММА 3**

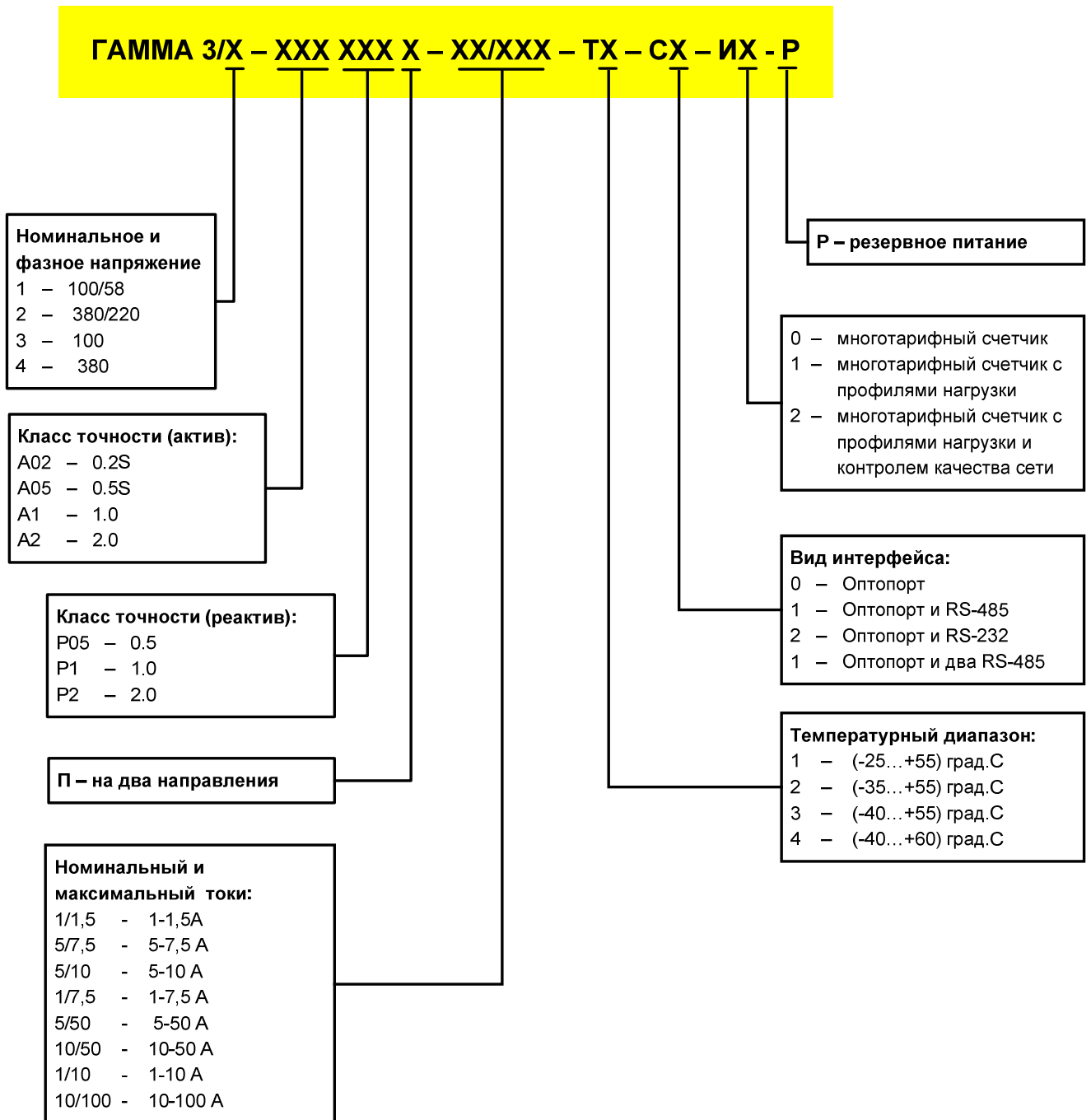
**МЕТОДИКА ПОВЕРКИ
УКША.422863.001МП**

Настоящая методика поверки (в дальнейшем методика) распространяется на счетчики электрической энергии ГАММА 3, предназначенные для учета активной, реактивной и перетоковой энергии переменного тока в трехфазной трехпроводной и четырехпроводной электрической сети по четырем тарифам в восьми тарифных зонах, двенадцати сезонах, различным для рабочих, субботних, воскресных и праздничных дней. Методика устанавливает методику первичной и периодической поверок.

Межповерочный интервал - 10 лет для счетчиков класса 0,5S; 1,0; 2.0.

5 лет для счетчика класса 0,2S.

Структура условного обозначения счетчиков ГАММА 3.



1. ОПЕРАЦИИ И СРЕДСТВА ПОВЕРКИ

1.1. Выполняемые при поверке операции, а также применяемые при этом эталонное и вспомогательное оборудование указаны в таблице 1.1.

Таблица 1.1

	Наименование операции	Номер пункта настоящей методики	Наименование эталонов и вспомогательного оборудования
1.	Внешний осмотр	4.1	-
2.	Испытание электрической прочности изоляции напряжением переменного тока	4.2	Установка для испытания электрической прочности изоляции УПУ-10
3.	Опробование и проверка правильности работы суммирующих устройств	4.4	Установка для проверки счетчиков МТЕ, сундомер СО СПР-2В
4.	Проверка отсутствия самохода	4.5	То же
5.	Определение основной погрешности, в том числе при неравномерной нагрузке фаз и проверка правильности функционирования информационных выходов	4.6	Установка для проверки счетчиков МТЕ.
6.	Проверка порога чувствительности	4.7	То же
7.	Проверка совпадения показаний суммирующего устройства со значением энергии, прочитанном со счетчика в составе системы.	4.8	То же
8.	Проверка точности хода часов	4.9	Частотомер ЧЗ-63 Блок питания НУ3003

Примечание:

1. При проверке пунктов 4.4 – 4.9 необходимо пользоваться программой Counter.exe. Также необходимо наличие преобразователя интерфейса ГАММА RS 232/485 (оптопорта для счетчиков без интерфейса RS-485), который должен быть подключен к последовательному порту ПЭВМ.

2. Допускается проверку сопротивления изоляции и проверку электрической прочности изоляции счетчиков, вновь изготовленных, а также после их ремонта, проводить до поверки. В этом случае повторные испытания по этим позициям не проводят.

3. Допускается проведение поверки счетчиков с применением образцовых СИ и вспомогательных средств поверки, не указанных в таблице 1.1, но обеспечивающих определение и контроль метрологических характеристик поверяемых изделий с требуемой точностью.

2. ТРЕБОВАНИЯ БЕЗОПАСНОСТИ

2.1. При проведении поверки должны быть соблюдены требования ГОСТ 12.2.007.0-75, ГОСТ 12.2.007.3-75, “Правила технической эксплуатации электроустановок потребителей” и “Правила техники безопасности при эксплуатации электроустановок потребителей”, утвержденные Главгосэнергонадзором.

2.2. К проведению поверки счетчиков допускаются лица, имеющие квалификационную группу по электробезопасности не ниже третьей.

2.3. Подключение и отключение счетчиков можно производить только после их обесточивания.

2.4. Запрещается производить поверку счетчиков со снятой крышкой корпуса.

3. УСЛОВИЯ ПОВЕРКИ И ПОДГОТОВКА К НЕЙ

3.1. При проведении поверки изделий должны соблюдаться следующие условия:

- температура окружающего воздуха (23 ± 2) °С;
- относительная влажность воздуха от 30 до 80 %;
- атмосферное давление от 84 до 106 КПа (630—680 мм рт.ст.);
- частота измерительной сети (50 ± 0.3) Гц;
- отклонение напряжения (линейного/фазного) от среднего значения не более $\pm 1\%$;
- отклонение токов от среднего значения не более $\pm 1\%$;
- форма кривой напряжения и тока измерительной сети - синусоидальная с коэффициентом несинусоидальности не более 2 %.

Допускается проведение испытаний в условиях, реально существующих в цехе, лаборатории и отличающихся от вышеуказанных, если они не выходят за пределы рабочих условий применения на испытуемые счетчики и оборудование, необходимое для контроля параметров и характеристик счетчика и при этом сохраняется предусмотренный стандартами запас по погрешности контрольного оборудования.

3.2. Поверка должна осуществляться на аттестованном оборудовании и с применением средств измерений, имеющих действующее клеймо поверки.

3.3. Для проведения опробования и поверки счетчики навешиваются на стенд установки МТЕ и подключаются с помощью специальных устройств. Для прогрева счетчиков, перед определением их метрологических характеристик, цепи тока и напряжения должны находиться под номинальной нагрузкой не менее 20 мин. Допускается опробование и поверку правильности работы суммирующих устройств (по п.4.4. настоящей методики) производить во время прогрева счетчиков.

4. ПРОВЕДЕНИЕ ПОВЕРКИ.

4.1. Внешний осмотр. При внешнем осмотре должно быть установлено соответствие счетчика следующим требованиям:

- на крышках основной и боковой колодок должны быть изображены соответственно схемы подключения счетчика и назначение контактов;
- маркировка на лицевую панель должна быть нанесена четко;
- шрифты и знаки, применяемые для маркировки, должны соответствовать ГОСТ26.020-80;
- поверхности крышки и корпуса должны находиться в удовлетворительном состоянии;
- клеммная колодка должна иметь все винты и резьба винтов должна быть исправна;
- должны отсутствовать механические повреждения;
- счетчик должен иметь приспособление для навески пломбы.

4.2. Испытание электрической прочности изоляции напряжением переменного тока (между цепями, которые не предполагается соединять вместе во время работы) проводят по ГОСТ Р 52322-2005 напряжением переменного тока, частотой 45-65 Гц , среднеквадратичным значением 2000 В.

4.3. Опробование и поверка правильности работы суммирующих устройств.

4.3.1. Опробование функционирования поверяемого счетчика производить на измерительной установке при номинальных значениях напряжения, частоты, максимальном значении тока и $\cos \varphi$ ($\sin \varphi$) равным 0.707 ($\varphi = 45^\circ$).

Проконтролировать на световых индикаторах импульсные вспышки, индикаторы направления энергии должны указывать на потребление энергии, суммирующие устройства должны увеличивать свои показания.

Установите системное время выбранного типа дня (рабочего, субботнего, воскресного или праздничного) за 20 секунд до наступления первой зоны, убедитесь в переключении тарифа и работе суммирующего устройства данного тарифа, другие суммирующие устройства не должны изменять свои показания.

Убедитесь в переключении тарифов во всех зонах данного дня.

При обратном направлении тока (перетоковый режим), индикаторы направления энергии должны указывать на выдачу энергии, соответствующие суммирующие устройства должны увеличивать свои показания.

Счетчик считают выдержавшим испытания, если световые индикаторы и суммирующие устройства функционируют по приведенной методике.

Примечание: Необходимо для разных групп счетчиков выбирать для проверки

разные типы дней. Таким образом, на партии счетчиков должно быть проверено все тарифное расписание.

4.3.2. Установите системное время за 20 сунд до перехода на летнее (зимнее) время. Убедитесь в правильности перехода на летнее (зимнее) время

4.4. Проверку без тока нагрузки (отсутствие самохода) производить по светодиодным индикаторам «АКТИВ» и «РЕАКТИВ» в режиме “поверочный”.

Примечание: В счетчиках ГАММА 3 телеметрический выход совмещен с поверочным. Здесь и далее для переключения счетчика в поверочный режим (на ЖКИ счетчика загорается надпись “Тест”) и обратно в телеметрический используется программа “Counter.exe”.

Установите в параллельных цепях напряжение 115 % от номинального, отсутствие тока в последовательных цепях.

Проконтролируйте с помощью сундомера период мигания светодиодных индикаторов «АКТИВ» и «РЕАКТИВ»

Результаты поверки считают положительными, если период мигания светодиодов не превышает время, рассчитанное по формуле:

$$t = \frac{N \times 10^6}{3K \times U_{ном} \times I_{max}} \text{ (мин)},$$

где N – коэффициент, соответствующий классу счетчика

кл. 2 N=300;

кл. 1 N=480;

кл. 0,5S N=600;

кл. 0,2S N=900;

K – передаточное число счетчика в поверочном режиме;

$U_{ном}$ – номинальное напряжение в Вольтах;

I_{max} – максимальный ток в Амперах.

4.5. Определение основной погрешности счетчиков.

4.5.1 Основная погрешность счетчиков при прямо-сдаточных испытаниях не должна превышать 0,8 значения основной погрешности.

4.5.2 Определение основной погрешности счетчиков при измерении активной энергии, в том числе при неравномерной нагрузке фаз, производить на измерительной установке при информативных параметрах входного сигнала, указанных в таблице 4.1.

Таблица 4.1

№ испытания	Информативные параметры входного сигнала			Предел допустимого значения основной погрешности в % для классов				Число периодов импульсов (время испытания, с, не менее)	
	Напряжен ие в % от номинальн ого значения	Сила тока в % от номиналь ного значения	cos φ	0,2S	0,5S	1,0	2,0	Поверочн ого выхода	Телеме тричес кого выхода
1	100	1	1,0	±0,4	±1,0	-	-	10(80)	-
2	100	2	0,5L	±0,5	±1,0	-	-	10(80)	-
3	100	2	1,0	-	-	±1,5	±2,5	10(80)	-
4	100	5	1,0	±0,2	±0,5	±1,0	±2,0	-	1(20)
5	100	5	0,5L	-	-	±1,5	±2,5	-	1(20)
6	100	10	0,8C	±0,3	±0,6	±1,0	±2,0	-	1(20)
7	100	100	1,0	±0,2	±0,5	±1,0	±2,0	-	5(20)
8	100	100	0,5L	±0,3	±0,6	±1,0	±2,0	-	5(20)
9	100	100(A)	1,0	±0,3	±0,6	±2,0	±3,0	-	2(20)
10	100	100(B)	0,5L	±0,4	±1,0	±2,0	±3,0	-	2(20)
11	100	100(C)	1,0	±0,3	±0,6	±2,0	±3,0	-	2(20)
12	100	Макс.	1,0	±0,2	±0,5	±1,0	±2,0	-	5(20)

4.5.3 Определение основной погрешности счетчиков при измерении реактивной энергии, в том числе при неравномерной нагрузке фаз, производить на измерительной установке при значениях информативных параметров входного сигнала, указанных в таблице 4.2.

Таблица 4.2

№ испытания	Информативные параметры входного сигнала			Предел допустимого значения основной погрешности в % для классов			Число периодов импульсов(время испытания, с, не менее)	
	Напряже ние в % от номинал ьного значения	Сила тока в % от номина льного значени я	sin φ	0,5	1	2	Поверочн ого выхода	Телемет рическог о выхода
1	100	1	1,0	±1,0	-	-	10(80)	-
2	100	2	0,5L	±1,0	-	-	10(80)	-
3	100	2	1	-	±1,5	±2,5	10(80)	-
4	100	5	1	±0,5	±1,0	±2,0	-	2(20)
5	100	5	0,5L	-	±1,5	±2,5	-	2(20)
6	100	10	0,5C	±0,5	±1,5	±2,5	-	2(20)
7	100	100	1,0	±0,5	±1,0	±2,0	-	2(20)
8	100	100(A)	0,5C	±1,0	±2,0	±3,0	-	5(20)
9	100	100(B)	1,0	±0,6	±2,0	±3,0	-	5(20)
10	100	100(C)	1,0	±0,6	±2,0	±3,0	-	5(20)
11	100	100	0,5L	±0,5	±1,0	±2,0	-	5(20)
12	100	Макс.	1,0	±0,5	±1,0	±2,0	-	5(20)

Примечание. Буквы А, В и С в графе «сила тока» в таблицах 4.1. 4.2 означают, что ток устанавливают в одно из последовательных цепей счетчика А, В или С соответственно при отсутствии тока в других последовательных цепях.

При программировании измерительной установки число периодов импульсов (время испытания, с, не менее) выбирать по таблице 4.1, 4.2.

Дополнительно определить основную погрешность при обратном направлении тока в последовательных цепях при максимальном токе (испытание № 12 табл. 4.1 - для измерения активной энергии, испытание № 12 табл. 4.2 — для измерения реактивной энергии).

4.6. Проверку стартового тока проводят путем определения основной погрешности при

номинальном напряжении, $\cos \varphi = 1$ ($\sin \varphi = 1$) и силе тока в последовательных цепях равной 0,3% от номинального значения для счетчиков класса точности 2,0; 0,2% для счетчиков класса точности 1,0; 0,1% для счетчиков класса точности 0,5S и 0,2S.

Основную погрешность определять с поверочного выхода по одному периоду импульсов.

Счетчик считают выдержавшим испытания, если основная погрешность по абсолютной величине не превышает $\pm 30\%$.

Дополнительно проверить работу переключения суммирующих устройств, для чего изменить направление тока в последовательных цепях на обратное. Величина тока устанавливается равная стартовому току.

Счетчик считают выдержавшим испытания, если происходит устойчивое переключение.

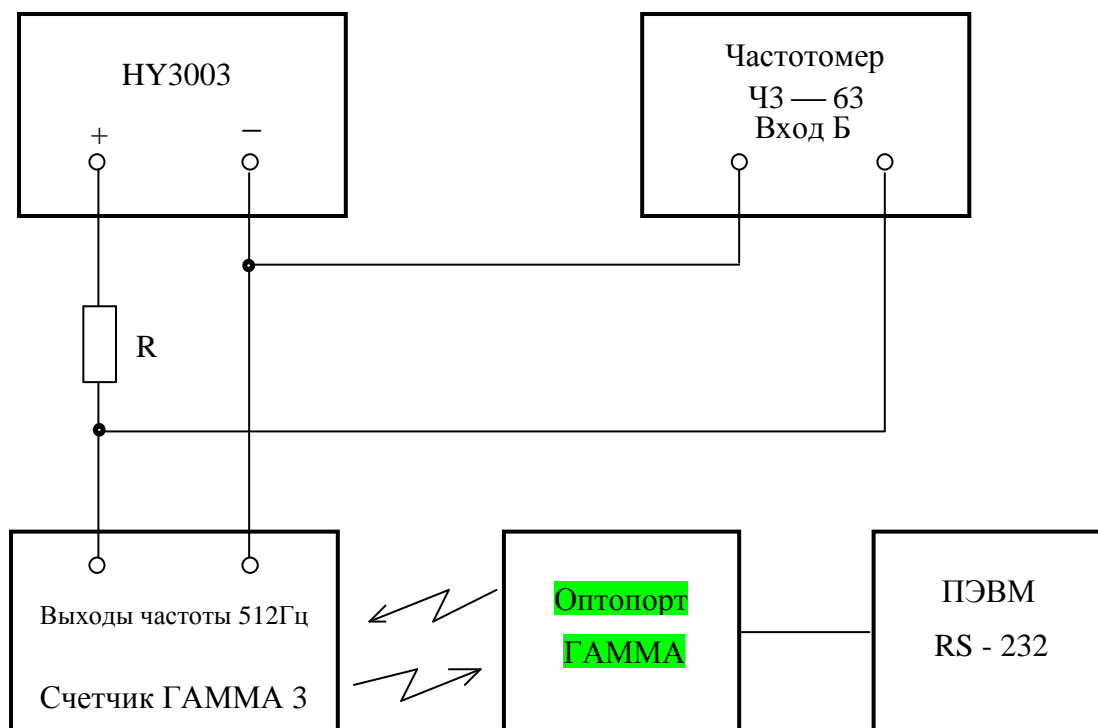
4.7. Проверку совпадения показаний суммирующего устройства со значением энергии, прочитанным со счетчика.

С помощью программы Counter.exe произвести считывание показаний суммирующих устройств.

Данные, выданные на монитор должны совпадать со значениями, прочитанными с суммирующих устройств счетчика.

4.8. Проверка точности хода часов.

4.8.1. Соберите схему в соответствии с рис. 1.



R1-резистор С2-33-0,125-820 Ом \pm 5%-Д-В

Рис. 1.

4.8.2. Установите счетчик в режим теста кварца часов.

- Установите на выходе блока питания 5В.
- Частотомером измерить период импульсов часов реального времени.
- Переключатели установите в следующее положение:
- Время счета – 10^3 .
- Метки времени – 10^{-7} .
- Запуск автоматический.

Произвести замер периода импульсов часов.

4.8.3. Измеренное значение периода импульсов и коэффициент коррекции, записанный в счетчик, подставить в формулу:

$$\Delta t = (T_{\text{изм}} - T_0 + K \times 4 \times 10^{-9}) \times 44236800; \text{ если } T_{\text{изм}} < T_0.$$

$$\Delta t = (T_{\text{изм}} - T_0 + K \times 8 \times 10^{-9}) \times 44236800; \text{ если } T_{\text{изм}} > T_0.$$

Где Δt – основная погрешность таймера, с/сутки.

$T_0 = 0,001953125$ с – точное значение периода частоты 512 Гц .

$T_{\text{изм}}$ – измеренное значение периода, с.

$K = (-31 \div 31)$ – корректирующий коэффициент.

4×10^{-9} - изменение периода при положительной коррекции;

8×10^{-9} - изменение периода при отрицательной коррекции;

44236800 – число периодов частоты 512 Гц в сутки ($24 \times 3600 \times 512$)

Результат проверки считают положительным, если Δt меньше 0,5 с.

5. ОФОРМЛЕНИЕ РЕЗУЛЬТАТОВ ПОВЕРКИ

5.1. Счетчик, прошедший поверку с положительными результатами, признают годным.

5.2. Результаты поверки счетчика оформляют записью в паспорте и навешиванием пломбы с нанесением оттиска поверительного клейма.

5.3. Счетчики, прошедшие поверку с отрицательным результатом, бракуют, при этом клеймо гасят, пломбу предыдущей поверки снимают, и на счетчики выписывается “Извещение о непригодности” по форме, приведенной в ПР 50.2.006-94, или делается соответствующая запись в паспорте.

Нач. лаборатории ФГУП «ВНИИМС»

В.В.Новиков